



Generalversammlung Sicherheitsrat

Verteilung: Allgemein
16. September 2013
Deutsch
Original: Englisch

Generalversammlung
Siebenundsechzigste Tagung
Tagesordnungspunkt 33
Verhütung bewaffneter Konflikte

Sicherheitsrat
Achtundsechzigste Tagung

Bericht der Mission der Vereinten Nationen zur Untersuchung von Vorwürfen über den Einsatz chemischer Waffen in der Arabischen Republik Syrien über den mutmaßlichen Einsatz chemischer Waffen im Gebiet Ghouta von Damaskus am 21. August 2013

Mitteilung des Generalsekretärs

1. Mit der gleichzeitig an den Sicherheitsrat und die Generalversammlung erfolgenden Übermittlung des Berichts über den Vorfall vom 21. August 2013 im Gebiet Ghouta von Damaskus (siehe Anhang) bekundet der Generalsekretär seine große Erschütterung und sein tiefes Bedauern über die Schlussfolgerung, dass in verhältnismäßig großem Umfang chemische Waffen eingesetzt wurden, was zahlreiche Opfer insbesondere unter der Zivilbevölkerung gefordert hat, darunter viele Kinder. Der Generalsekretär verurteilt den Einsatz chemischer Waffen auf das Entschiedenste und ist der Auffassung, dass diese Tat ein Kriegsverbrechen und einen schweren Verstoß gegen das Protokoll von 1925 über das Verbot der Verwendung von erstickenden, giftigen oder ähnlichen Gasen sowie von bakteriologischen Mitteln im Kriege und andere einschlägige Regeln des Völkergewohnheitsrechts darstellt. Die internationale Gemeinschaft hat eine moralische Verantwortung, die Verantwortlichen zur Rechenschaft zu ziehen und sicherzustellen, dass chemische Waffen nie wieder als Mittel der Kriegführung verwendet werden können.
2. Der Generalsekretär bekundet dem Leiter und den Mitgliedern der Mission, einschließlich der Sachverständigenteams der Organisation für das Verbot chemischer Waffen und der Weltgesundheitsorganisation, seine höchste Anerkennung. Der Generalsekretär ist dankbar für die von den Mitgliedstaaten bereitgestellte Unterstützung. Der Generalsekretär vertraut auf die anhaltende Unterstützung aller Beteiligten, bis die Mission ihre Untersuchung aller anderen Vorwürfe abschließt und ihren Schlussbericht vorlegt.
3. Der Beitritt der Arabischen Republik Syrien zum Übereinkommen über das Verbot der Entwicklung, Herstellung, Lagerung und des Einsatzes chemischer Waffen und über die Vernichtung solcher Waffen am 14. September 2013 ist eine begrüßenswerte Entwick-



lung. Als Verwahrer des Übereinkommens hat der Generalsekretär seit langem gefordert, dass alle Staaten dem Übereinkommen beitreten. Der Generalsekretär begrüßt die am 14. September 2013 erzielte Einigung zwischen der Russischen Föderation und den Vereinigten Staaten von Amerika über einen Rahmen für die Beseitigung chemischer Waffen in der Arabischen Republik Syrien. Er hofft, dass der Exekutivrat der Organisation für das Verbot chemischer Waffen und der Sicherheitsrat der Vereinten Nationen schnell handeln werden, um diesen Vorschlag, der die Erfüllung der Verpflichtungen der Arabischen Republik Syrien aus dem Übereinkommen beschleunigen soll, zu prüfen und umzusetzen. Der Generalsekretär fordert die Arabische Republik Syrien auf, alle ihre Abrüstungsverpflichtungen gewissenhaft zu erfüllen, und er ist bereit, internationale Anstrengungen, dabei behilflich zu sein, zu erleichtern.

4. Der Generalsekretär erklärt erneut, dass jeder Einsatz chemischer Waffen, gleichviel durch wen und unter welchen Umständen, einen schweren Verstoß gegen das Völkerrecht darstellt.

5. Wenn jedoch Vorwürfe über den Einsatz chemischer Waffen erhoben werden, blickt die internationale Gemeinschaft auf die Vereinten Nationen, die eine unparteiische und objektive Feststellung darüber abgeben sollen, ob und in welchem Umfang diese Vorwürfe bestätigt werden können. Die dem Generalsekretär von der Generalversammlung übertragenen Befugnisse ([A/RES/42/37 C](#)), die vom Sicherheitsrat gebilligt wurden ([S/RES/620 \(1988\)](#)), müssen daher auch in Zukunft unbedingt geachtet und der diesbezügliche Mechanismus weiter gestärkt werden. Der Generalsekretär ist der Auffassung, dass ein wirksamer Mechanismus zur Untersuchung von Vorwürfen über den Einsatz chemischer Waffen als wichtiges Abschreckungsmittel gegen ihre Verwendung dienen kann.

Übermittlungsschreiben

Den Haag, 13. September 2013

Sehr geehrter Herr Generalsekretär!

Wir beehren uns, unseren Bericht über die Untersuchung des mutmaßlichen Einsatzes chemischer Waffen am 21. August 2013 im Gebiet Ghouta von Damaskus in der Arabischen Republik Syrien vorzulegen. Wir bestätigen außerdem, dass wir gemäß unserer Aufgabenstellung unsere Untersuchung von Vorwürfen in Bezug auf weitere Vorfälle des Einsatzes chemischer Waffen in der Arabischen Republik Syrien fortsetzen und darüber so bald wie möglich Bericht erstatten werden. Auf Ihr Ersuchen sowie unter Berücksichtigung des großen Ausmaßes der Ereignisse vom 21. August im Gebiet Ghouta von Damaskus und der Tatsache, dass nach wie vor Zivilpersonen ums Leben kommen, veröffentlichen wir den Bericht über Ghouta, unbeschadet unserer andauernden Untersuchung anderer Vorwürfe in Bezug auf den Einsatz chemischer Waffen in der Arabischen Republik Syrien und unseres abschließenden diesbezüglichen Berichts.

Nach unserer Ankunft in der Arabischen Republik Syrien am 18. August 2013 waren wir am 21. August in Damaskus und bereiteten die Durchführung von Inspektionen vor Ort im Zusammenhang mit unserer Untersuchung von Vorwürfen in Bezug auf den Einsatz chemischer Waffen in Khan al-Asal und in Sheik Maqsood und Saraqueb vor. Aufgrund mehrerer Berichte über Behauptungen des Einsatzes chemischer Waffen im Gebiet Ghouta von Damaskus am 21. August 2013 wiesen Sie uns an, unsere Untersuchungen auf die Ghouta betreffenden Vorwürfe zu konzentrieren. Wir führten daraufhin Inspektionen vor Ort in Moadamiyah in West-Ghouta und in Ein Tarma und Zamalka in Ost-Ghouta durch.

Auf der Grundlage der während unserer Untersuchung des Vorfalls von Ghouta erlangten Beweise ist unsere Schlussfolgerung, dass in dem anhaltenden Konflikt zwischen den Parteien in der Arabischen Republik Syrien in verhältnismäßig großem Umfang chemische Waffen eingesetzt wurden, auch gegen Zivilpersonen und unter ihnen Kinder. Insbesondere die von uns gesammelten Umwelt-, chemischen und medizinischen Proben stellen einen eindeutigen und überzeugenden Beweis dar, dass in Ein Tarma, Moadamiyah und Zamalka im Gebiet Ghouta von Damaskus Boden-Boden-Raketen eingesetzt wurden, die den Nervenkampfstoff Sarin enthielten. Dieses Ergebnis bereitet uns größte Sorge.

Wir danken Frau Angela Kane, der Hohen Beauftragten für Abrüstung, und den zahllosen Bediensteten des Sekretariats der Vereinten Nationen, die uns in Nikosia, Beirut, Damaskus, Den Haag und New York behilflich waren, für ihre unersetzliche Unterstützung.

Unsere Arbeit ist nur dank der unverzichtbaren Beiträge der Organisation für das Verbot chemischer Waffen (OVCW) und der Weltgesundheitsorganisation (WHO) möglich. Wir danken außerdem aufrichtig für die effiziente und wirksame Unterstützung, die die von der OVCW festgelegten Laboratorien in Deutschland, Finnland, Schweden und der Schweiz geleistet haben.

Wir möchten auch Ihnen, geehrter Herr Generalsekretär, für das in uns gesetzte Vertrauen danken.

Wir vertrauen darauf, dass Sie und die anderen uns weiterhin dabei unterstützen werden, unsere Untersuchung der anderen Vorwürfe fortzusetzen und hoffentlich bald abzuschließen.

Hochachtungsvoll

(gezeichnet) Professor Åke **Sellström**
(Leiter der Mission)

(gezeichnet) Herr Scott **Cairns**
(Leiter der OVCW-Komponente
und für diese unterzeichnend)

(gezeichnet) Dr. Maurizio **Barbeschi**
(Leiter der WHO-Komponente
und für diese unterzeichnend)

Mission der Vereinten Nationen zur Untersuchung von Vorwürfen über den Einsatz chemischer Waffen in der Arabischen Republik Syrien

Bericht über Vorwürfe des Einsatzes chemischer Waffen im Gebiet Ghouta von Damaskus am 21. August 2013

I. Aufgabenstellung

1. Auf der Grundlage seiner Befugnisse nach Resolution 42/37 C der Generalversammlung und Resolution 620 (1988) des Sicherheitsrats richtete der Generalsekretär die Mission der Vereinten Nationen zur Untersuchung von Vorwürfen über den Einsatz chemischer Waffen in der Arabischen Republik Syrien ein. Zweck der Mission ist es, die Tatsachen im Zusammenhang mit dem angeblichen Einsatz chemischer Waffen festzustellen und zu diesem Zweck sachdienliche Daten zu sammeln, die notwendigen Analysen durchzuführen und dem Generalsekretär einen Bericht vorzulegen.

2. Zur Feststellung der Tatsachen im Zusammenhang mit dem angeblichen Einsatz chemischer Waffen, zur Sammlung der sachdienlichen Daten und zur Durchführung der notwendigen Analysen hat der Generalsekretär die Organisation für das Verbot chemischer Waffen („OVCW“) ersucht, ihm ihre Ressourcen zur Verfügung zu stellen und unter anderem ein Sachverständigenteam zur Durchführung von Tätigkeiten zur Tatsachenfeststellung bereitzustellen. Darüber hinaus hat der Generalsekretär die Weltgesundheitsorganisation („WHO“) um technische Unterstützung bei der Bewertung der die öffentliche Gesundheit betreffenden, klinischen und ereignisspezifischen Gesundheitsaspekte der ihm zur Kenntnis gebrachten Vorwürfe ersucht.

3. Die Mission hat ihre Untersuchungen und alle damit zusammenhängenden Tätigkeiten gemäß der ihr vom Generalsekretär erteilten Aufgabenstellung durchgeführt, darunter die genannten Bestimmungen sowie weitere über Zusammenarbeit, Arbeitsmethoden, Umfang und Berichterstattung. Die Aufgabenstellung als solche galt für die Untersuchung der Vorwürfe betreffend Ghouta, die Gegenstand dieses Berichts sind, unbeschadet der weiter andauernden Untersuchung aller Vorwürfe über den Einsatz chemischer Waffen in der Arabischen Republik Syrien und des betreffenden Schlussberichts.

4. Bei der Wahrnehmung ihres Mandats ließ sich die Mission von den Leitlinien und Verfahren der Vereinten Nationen für die rasche und effiziente Untersuchung von Berichten über den möglichen Einsatz chemischer und bakteriologischer (biologischer) Waffen oder von Toxinwaffen (A/44/561) sowie nach Bedarf und soweit anwendbar von den Bestimmungen der OVCW in Artikel I(5)(a) der Zusatzvereinbarung zu dem Abkommen über die Beziehungen zwischen den Vereinten Nationen und der Organisation für das Verbot chemischer Waffen leiten.

5. In Anhang I sind weitere die Zusammenarbeit zwischen den Vereinten Nationen und der OVCW und der WHO regelnde maßgebliche Rechtsinstrumente aufgeführt, von denen sich die Mission in ihrer Arbeit leiten ließ.

II. Anmerkungen zur Methodik

6. Im Zuge ihrer Untersuchung des mutmaßlichen Einsatzes chemischer Waffen im Gebiet Ghouta von Damaskus am 21. August 2013 besuchte die Mission am 26. August 2013

Moadamiyah und am 28. und 29. August Ein Tarma und Zamalka. Bei ihren Besuchen vor Ort führte die Mission die folgenden Tätigkeiten durch:

- Befragungen von Überlebenden und anderen Zeugen;
- Dokumentation von Munitionen und ihren Subkomponenten;
- Sammlung von Umweltproben zur späteren Analyse;
- Bewertung der Symptome Überlebender;
- Sammlung von Haar-, Urin- und Blutproben zur späteren Analyse.

7. Dabei folgte die Mission den strengstmöglichen Protokollen für derartige Untersuchungen. Eine Schlüsselrolle bei den Methoden zur Untersuchung eines mutmaßlichen Chemiewaffeneinsatzes spielen Konzepte wie Nachvollziehbarkeit, Dokumentation, Verwendung standardisierter und anerkannter Verfahren sowie eine einschlägige, dem neuesten Stand entsprechende Ausbildung der Inspektoren.

8. Nachvollziehbarkeit bedeutet, dass alle Prozesse und Verfahren aufgezeichnet werden und die Kontinuität gewahrt wird, um Transparenz zu gewährleisten und späteren Nachprüfungen standzuhalten.

9. So wurden zur Sicherung der Nachvollziehbarkeit der Proben (Verwahrkette) folgende Verfahren verwendet: Die Probenahme wird registriert und bezeugt, die Proben werden versiegelt und eingehend dokumentiert, dann unter Aufsicht der Missionsmitglieder in das Vorbereitungslabor gebracht, die Siegel werden überprüft und dann gebrochen und die Proben repräsentativ aufgeteilt. Die erneut versiegelten Proben werden mit entsprechenden Anleitungen an die von der OVCW festgelegten Laboratorien verteilt, wieder unter derselben Aufsicht. Diese Laboratorien verwenden Standardverfahren (darunter Qualitätssicherung/Qualitätskontrollen) für die Entgegennahme, Lagerung und Analyse der Proben. Die Ergebnisse werden dann unter Aufsicht wieder der Untersuchungsmission zur Prüfung zugeleitet. Bei jeder Weitergabe von Material wird die Übergabe quittiert.

10. Alle erhaltenen Informationen, seien es Zeugenaussagen, Fotos, Video- oder Audiomaterial oder Patientenakten und sonstige Dokumente, werden protokolliert und zur Ablage und Archivierung bei den Vereinten Nationen registriert.

11. Die für Befragungen, Proben und Dokumentation verwendeten Methoden entsprechen anerkannten ständigen Anweisungen, die von der OVCW und der WHO erarbeitet und durchgesetzt werden und die mit den Leitlinien im Einklang stehen.

12. Die Mitglieder der Mission erhalten regelmäßige Schulungen und werden regelmäßig zu Aspekten ihres jeweiligen Fachgebiets, darunter Risikobewertung, Epidemiologie, Probenahme, ganzheitliche Bewertung der Einsatzumgebung, Beschaffung und Aufbereitung biomedizinischer Proben, Durchführung von Befragungen, Munitionsdesign, nicht zur Wirkung gelangte Kampfmittel, Epidemiologie und Sicherheit und Sicherung, auf den neuesten Stand gebracht.

13. Der Auswahlprozess war so angelegt, dass hauptsächlich Überlebende mit schweren klinischen Erscheinungsbildern erfasst wurden, da davon auszugehen war, dass diese Personen einer signifikanten Belastung durch den chemischen Kampfstoff ausgesetzt waren. Die Fähigkeit der Überlebenden, den Ereignisverlauf schlüssig zu schildern und die mutmaßlichen Aufschlagstellen zu identifizieren, war ebenfalls ein Auswahlkriterium.

14. Der Auswahlprozess stützte sich auf eine standardisierte Kontrollliste, mit der Personen ermittelt werden sollten, die entweder mäßige bis schwere Symptome und Anzei-

chen aufwiesen oder die in der Lage waren, eine klare und detaillierte Schilderung der Ereignisse zu geben. Diese Überlebenden wurden gebeten, sich am Tag des Besuchs der Untersuchungsmission im örtlichen Krankenhaus einzufinden, um mit der Mission zusammenzutreffen. Die Ärzte in Zamalka wurden darüber hinaus gebeten, eine zweckdienliche Auswahl von acht Patientenakten von Personen mit signifikanten Symptomen und Anzeichen zur Verfügung zu stellen.

III. Tätigkeit und Ergebnisse der Mission

15. Nach unserer Ankunft in der Arabischen Republik Syrien am 18. August 2013 befanden wir uns am 21. August in Damaskus und machten uns bereit, im Zusammenhang mit unserer Untersuchung von Vorwürfen über den Einsatz chemischer Waffen in Khan al-Asal, in Sheik Maqsood und in Saraqeb Inspektionen vor Ort durchzuführen. Aufgrund mehrerer Berichte über den angeblichen Einsatz chemischer Waffen im Gebiet Ghouta von Damaskus am 21. August 2013 wiesen Sie uns an, unsere Untersuchungstätigkeit auf die Vorwürfe betreffend Ghouta zu konzentrieren. Dementsprechend führten wir in Moadamiyah in West-Ghouta und in Ein Tarma und Zamalka in Ost-Ghouta Inspektionen vor Ort durch.

16. Aufgrund der mit der syrischen Regierung geschlossenen Vereinbarung und gemäß gesonderten, ad hoc getroffenen Vereinbarungen mit den anderen Konfliktparteien wurde zwischen dem 26. und dem 29. August effektiv eine zeitlich begrenzte Waffenruhe von jeweils fünf Stunden pro Tag eingehalten.

17. Die Planung dieser Mission war daher kompliziert und sehr heikel. Das Zeitfenster für unsere Tätigkeit bestimmte sich nach den tatsächlichen Stunden, in denen der Zugang möglich war. Bis zuletzt herrschte Ungewissheit über die Zugangsrouten zu den Gebieten. Schließlich war auch ungewiss, was die Mission zu finden erwarten konnte, sobald sie in dem von der Opposition kontrollierten Gebiet eingetroffen war. Entscheidende Planungselemente, wie die Zahl der betroffenen Patienten oder die von den Angriffen erfasste Fläche, blieben bis zum Eintreffen der Mission an den betroffenen Orten unklar. (Weitere Informationen zur Vorbereitung der Mission finden sich in Anhang 3).

18. Am 26. August stattete die Mission Moadamiyah in West-Ghouta einen zweistündigen Besuch ab. Am 28. und 29. August besuchte die Mission Zamalka und Ein Tarma in Ost-Ghouta für eine Dauer von insgesamt fünfeinhalb Stunden. Trotz der zeitlichen Einschränkungen und wiederholter Bedrohungen, darunter ein tatsächlicher Angriff auf den Konvoi durch einen nicht identifizierten Heckenschützen am 26. August, konnte die Mission eine erhebliche Menge an Informationen zusammentragen und die notwendige Anzahl von Proben nehmen.

19. Darüber hinaus konnte die Mission von mehr als fünfzig Überlebenden, die einer Exposition ausgesetzt waren, darunter Patienten, Gesundheitsfachkräfte und Ersthelfer, Aussagen aus erster Hand sammeln. Laut diesen Aussagen und den aus verschiedenen Berichten gewonnenen Informationen schlugen die Boden-Boden-Raketen in den frühen Morgenstunden des 21. August auf.

20. Die Überlebenden berichteten über einen mit einem Beschuss verbundenen Angriff, in dessen Folge ein Spektrum von gemeinsamen Symptomen auftrat, darunter Atemnot, Desorientierung, Rhinorrhoe (Ausfluss aus der Nase), Augenreizungen, Sehstörungen, Übelkeit, Erbrechen, allgemeine Schwäche und schließlich Bewusstlosigkeit. Personen, die anderen zu helfen versuchten, beschrieben eine große Zahl auf dem Boden liegender Men-

schen, von denen viele tot oder bewusstlos waren. Sie berichteten, dass sie bei einem Großteil der Überlebenden Atemprobleme und erhöhten Speichelfluss beobachtet hätten. Bei mehreren Ersthelfern traten ebenfalls Symptome auf; einer beschrieb das Eintreten von Sehstörungen, allgemeiner Schwäche, Zittern, Vernichtungsgefühl, gefolgt von Bewusstlosigkeit.

21. Die Mission befragte neun Pflegekräfte und sieben behandelnde Ärzte. Die meisten von ihnen waren zum Zeitpunkt des Ereignisses zu Hause; einige von ihnen brachen sofort auf, um den Betroffenen am Ort des Ereignisses zu helfen. Nach Beschreibungen dieser vor Ort tätigen Ärzte lagen viele Menschen krank oder tot in den Straßen, ohne dass sie äußere Anzeichen einer Verletzung aufwiesen. Die meisten Überlebenden seien bewusstlos gewesen; viele hätten unter Atemschwierigkeiten gelitten. Die Helfer leisteten den Überlebenden Erste Hilfe, versuchten sie nach Möglichkeit mit Wasser zu dekontaminieren und sie mit allen ihnen zur Verfügung stehenden Mitteln - vorwiegend privaten Kraftfahrzeugen - ins nächstgelegene Krankenhaus zu transportieren.

Wetterverhältnisse in Damaskus am 21. August

22. Die Wetterdaten für Damaskus zeigen für den 21. August zwischen 2.00 und 5.00 Uhr morgens fallende Temperaturen (Worldweatheronline.com). Das bedeutet, dass die Luft nicht vom Boden aufsteigt, sondern im Gegenteil dort verhartet. Unter diesen meteorologischen Bedingungen entfaltet der Einsatz von Chemiewaffen seine höchstmögliche Wirkung, da das schwere Gas in Bodennähe bleibt und in die unteren Bereiche von Häusern und anderen Gebäuden eindringen kann, in denen viele Menschen Zuflucht suchten.

Informationen über Munition

23. Die zu den verwendeten Trägersystemen gesammelten Informationen waren für die Untersuchung von wesentlicher Bedeutung. So wurden an den untersuchten Orten mehrere Boden-Boden-Raketen mit der Fähigkeit, signifikante chemische Nutzlasten zum Einsatz zu bringen, identifiziert und verzeichnet. Diese Raketen wurden sorgfältig vermessen und fotografiert, und Proben wurden genommen. In der Mehrzahl der von Raketen oder Raketenteilen genommenen Proben wurde später Sarin nachgewiesen. Detailliertere Informationen und Bewertungen finden sich in Anhang 5.

Informationen betreffend Umweltproben

24. Im Verlauf der Untersuchung wurden insgesamt 30 Umweltproben genommen. Diese Proben stammten von Aufschlagstellen und umliegenden Gebieten (nähere Angaben finden sich in Anhang 6). Sie wurden später bearbeitet und zur Analyse eingesandt. Laut den Berichten der von der OVCW festgelegten Laboratorien wurden bei der Mehrzahl der Proben Sarin, Abbauprodukte und/oder Nebenprodukte bei der Herstellung von Sarin festgestellt. Angaben über weitere relevante Chemikalien, darunter Stabilisatoren, sind in Anhang 7 enthalten und werden dort erörtert.

Informationen betreffend Symptome

25. Die Mission verlangte 80 Überlebende zu sehen, die die von ihr aufgestellten Kriterien erfüllten. Von diesen 80 wählte die Mission 36 aus, bei denen die medizinischen Sachverständigen der Mission eine Diagnose vornahmen. Die Patienten wiesen klare Symptome auf, darunter Bewusstlosigkeit (78%), Atemnot (61%), Sehstörungen (42%), Augenreizungen und -entzündungen (22%), erhöhter Speichelfluss (22%), Erbrechen (22%) und Kon-

vulsionen/Krämpfe (19%). Diese Symptome stimmen mit einer Organophosphatvergiftung überein. Eine eingehendere Erörterung der Symptome findet sich in Anhang 4.

Informationen betreffend biomedizinische Proben

26. Von 34 der 36 von der Mission ausgewählten Patienten mit Vergiftungserscheinungen wurden Blut-, Urin- und Haarproben genommen. Die positiven Blut- und Urinproben liefern den eindeutigen Nachweis, dass fast alle der von der Mission untersuchten Überlebenden Sarin ausgesetzt waren. Diese Ergebnisse werden durch die klinischen Bewertungen bestätigt, die Symptome und Anzeichen dokumentierten, die mit einer Exposition gegenüber einem Nervenkampfstoff übereinstimmen, darunter Atemnot, Augenreizungen, erhöhter Speichelfluss, Krämpfe, Verwirrung/Desorientierung und eine Verengung der Pupillen. Die Ergebnisse der klinischen Bewertung stimmten auch mit den aus der Befragung der Ärzte und der Auswertung von Patientenunterlagen stammenden Informationen überein, die allesamt Symptome und Anzeichen feststellten, die für eine Exposition gegenüber einem Nervenkampfstoff typisch sind. Die Ergebnisse der biomedizinischen Proben werden in Anhang 4 erörtert und sind in Anhang 7 dargestellt.

Schlussfolgerungen

27. Auf der Grundlage der während unserer Untersuchung des Vorfalles von Ghouta erlangten Beweise ist unsere Schlussfolgerung, dass am 21. August 2013 in dem anhaltenden Konflikt zwischen den Parteien in der Arabischen Republik Syrien in verhältnismäßig großem Umfang chemische Waffen eingesetzt wurden, auch gegen Zivilpersonen und unter ihnen Kinder.

28. Insbesondere die von uns gesammelten Umwelt-, chemischen und medizinischen Proben stellen einen eindeutigen und überzeugenden Beweis dar, dass in Ein Tarma, Moadamiyah und Zamalka im Gebiet Ghouta von Damaskus Boden-Boden-Raketen eingesetzt wurden, die den Nervenkampfstoff Sarin enthielten.

29. Die nachstehenden Fakten untermauern diese Schlussfolgerung:

- Bei aufgeschlagenen und detonierten Boden-Boden-Raketen mit der Fähigkeit, chemische Nutzlasten zu tragen, wurde Sarin nachgewiesen.
- In der Nähe der Aufschlagstellen in dem Gebiet, in dem Patienten betroffen waren, wurde eine Umweltverseuchung durch Sarin festgestellt.
- Die medizinischen und wissenschaftlichen Ergebnisse wurden durch mehr als fünfzig Befragungen von Überlebenden und von Gesundheitsfachkräften mehr als erhärtet.
- Bei einer Reihe von Patienten/Überlebenden wurde eindeutig eine Vergiftung durch eine phosphororganische Verbindung diagnostiziert.
- Bei Blut- und Urinproben derselben Patienten wurden Sarin und Sarin-Signaturen nachgewiesen.

30. Dieses Ergebnis bereitet uns größte Sorge.

Anhänge*

- Anhang 1: Maßgebliche Rechtsinstrumente und Leitlinien
- Anhang 2: Methode zur Untersuchung und Sicherstellung von Beweisen
- Anhang 3: Planung und Vorbereitung der Einreise in die zu untersuchenden Gebiete
- Anhang 4: Tätigkeiten zur biomedizinischen Tatsachenfeststellung
- Anhang 5: In Moadamiyah und Zamalka/Ein Tarma geborgene Munition
- Anhang 6: In Moadamiyah und Zamalka/Ein Tarma gesammelte Umweltproben
- Anhang 7: Ergebnisse der Laboranalysen

* Übersetzung in Zusammenarbeit mit dem Bundessprachenamt.

Anhang 1

Maßgebliche Rechtsinstrumente und Leitlinien

1. Protokoll über das Verbot der Verwendung von erstickenden, giftigen oder ähnlichen Gasen sowie von bakteriologischen Mitteln im Kriege (Genfer Protokoll von 1925)
2. Leitlinien und Verfahren für die rasche und effiziente Untersuchung von Berichten über den möglichen Einsatz chemischer und bakteriologischer (biologischer) Waffen oder von Toxinwaffen (A/44/561)
3. Abkommen über die Beziehungen zwischen den Vereinten Nationen und der Organisation für das Verbot chemischer Waffen und Zusatzvereinbarung betreffend die Durchführung von Artikel II(2)(C) des Abkommens
4. Abkommen zwischen den Vereinten Nationen und der Weltgesundheitsorganisation, angenommen von der Weltgesundheitsversammlung, und Vereinbarung zwischen den Vereinten Nationen und der WHO über die Unterstützung der WHO für den Mechanismus des Generalsekretärs zur Untersuchung des mutmaßlichen Einsatzes von chemischen, biologischen oder Toxinwaffen

Anhang 2

Methode zur Untersuchung und Sicherstellung von Beweisen

Die Mission ließ sich von den Leitlinien und Verfahren der Vereinten Nationen für die rasche und effiziente Untersuchung von Berichten über den möglichen Einsatz chemischer und bakteriologischer (biologischer) Waffen oder von Toxinwaffen (A/44/561) sowie den von der OVCW und der WHO für ihren jeweiligen Fachbereich angewandten modernen wissenschaftlichen Standards leiten.

Ständige Anweisungen (SOP) und Arbeitsanweisungen (WI), die im Rahmen der Mission angewandt wurden:

1	QDOC/INS/SOP/IAU01	Ständige Anweisung für die Sammlung, Dokumentation, Verwahrkette und Sicherung von Beweisen während der Untersuchung eines mutmaßlichen Einsatzes chemischer Waffen
2	QDOC/INS/SOP/GG011	Ständige Anweisung für die Handhabung von bei Inspektionen verwendeten Laptops und sonstigen Trägern vertraulicher Informationen
3	QDOC/LAB/SOP/OSA2	Ständige Anweisung für die Analyse authentischer Proben in den dafür vorgesehenen Speziallabors
4	QDOC/LAB/WI/CS01	Handhabung authentischer Proben von Inspektionsstätten und Verpackung von externen Proben im Labor der OVCW
5	QDOC/LAB/WI/CS02	Arbeitsanweisung zur Herstellung und Analyse von Kontrollproben und den entsprechenden Matrix-Blindproben im Labor der OVCW
6	QDOC/LAB/WI/CS03	Dokumentation, Verwahrkette und Vertraulichkeit bei der Handhabung externer Proben im Labor der OVCW
7	QDOC/LAB/WI/OSA3	Arbeitsanweisung: Verwahrkette und Dokumentation für OVCW-Proben vor Ort
8	QDOC/LAB/WI/OSA4	Verpackung von externen Proben

Des Weiteren werden regelmäßig Schulungen für das Personal durchgeführt und dokumentiert, in denen die verschiedenen Unterthemen behandelt werden, die für die Durchführung sicherer und effizienter Inspektionen entscheidend sind.

Im Verlauf der gegenständlichen Untersuchung sammelte die Mission folgende Arten von Beweisen: biomedizinische Proben, Umweltproben, Zeugenbefragungen/Zeugenaussagen (Audio- und Videoaufnahmen) und Dokumente, Fotos und Videos.

Folgende Verfahren wurden im Verlauf dieser Untersuchung ebenfalls angewandt:

- Sämtliche Probenahmen und Beweisaufnahmen wurden von qualifizierten und voll ausgebildeten Inspektoren durchgeführt.

- Alle Zeugenaussagen/Zeugenbefragungen wurden aufgezeichnet und die Aufzeichnungen als Beweismittel dokumentiert.
- Alle biomedizinischen Proben wurden von ortsansässigen Medizinerinnen unter der Aufsicht der Inspektoren der Vereinten Nationen gesammelt. Die Aufbereitung der biomedizinischen Proben wurde von den Inspektoren im Büro der Mission durchgeführt.
- Sämtliche mit Lösungsmittel getränkten Wischtücher für die Probenahme wurden von den an der Mission beteiligten Chemikern vorab präpariert, wofür für die Analyse geeignete Lösungsmittel und Materialien verwendet wurden. Diese vorab präparierten Tücher wurden in dafür geeignete saubere Gefäße gegeben und mit den roten brechbaren Siegeln der OVCW versiegelt, die dann den Feldteams zur Probenahme zur Verfügung standen. Der gesamte Vorgang wurde auf Video aufgezeichnet.
- Die gesammelten Proben befanden sich vom Zeitpunkt der Probenahme bis zum Transport zurück zum Büro der Mission im Besitz mindestens eines Inspektors.
- Im Büro der Mission wurden die Umweltproben vollständig dokumentiert, verpackt, versiegelt und für die sichere Beförderung paketiert.
- Die Unversehrtheit der Proben wurde durch fälschungssichere Siegel und/oder durch ihren physischen Besitz durch einen Inspektor bis zur Übergabe an die Mitarbeiter des OVCW-Labors am Flughafen Rotterdam am 31. August 2013 gewährleistet. Die Übergabe wurde dokumentiert und fotografiert und fand im Beisein syrischer Vertreter statt.
- Die Sammlung, Verpackung, Versiegelung und Übergabe der Proben wurden durch Video- und Foto-Aufnahmen dokumentiert.
- Der ordnungsgemäße/intakte Zustand sämtlicher Siegel und Begleitdokumente wurde vor der Ausstellung der Übergabe-/Übernahmebescheinigungen bestätigt.

Anhang 3

Planung und Vorbereitung der Einreise in die zu untersuchenden Gebiete

Es fand ein eingehender Informationsaustausch zwischen dem Gemeinsamen Sonderbeauftragten der Vereinten Nationen und wichtigen Vertretern der Opposition statt. Die im Rahmen dieses Austauschs gewonnenen Informationen wurden zur Ausarbeitung eines Aktionsplans für den anstehenden Besuch verwendet, der sich als für den Erfolg der Mission entscheidend erwies.

Die genauen Orte wurden nach der Einschätzung ihrer Zugänglichkeit und nach dem mit ihnen verbundenen Wert und Risiko ausgewählt. Vertreter der Vereinten Nationen und Mitglieder der Mission tauschten Informationen mit Vertretern der syrischen Regierung sowie der Opposition aus. Der Informationsaustausch umfasste Empfehlungen zu sicheren Zufahrtsstraßen, Garantien für Waffenruhen, Pläne für den zeitlichen Ablauf und anderes.

Ein in dem zu bereisenden Gebiet angesehener Führer der örtlichen Oppositionskräfte wurde ermittelt und gebeten, die Mission in seine „Obhut“ zu nehmen. Dieser Kontakt innerhalb der Opposition diente dazu, die Sicherheit der Mission zu gewährleisten und ihre Bewegungen zu sichern, den Zugang zu den kritischsten Fällen/Zeugen, die befragt werden sollten und von denen Proben genommen werden sollten, zu erleichtern und unter Patienten und Menschenmengen Ordnung zu gewährleisten, damit sich die Mission auf ihre Haupttätigkeit konzentrieren konnte.

Des Weiteren wurde ein anerkannter lokaler Arzt ausfindig gemacht, der bei den Vorbereitungen für die Ankunft der Mission behilflich war. Im Rahmen der logistischen Vorbereitungen wurden Räume und Mittel für die Entnahme biomedizinischer Proben verfügbar gemacht. Was die Patienten betrifft, so bat die Mission darum, dass ihr eine ausreichende Zahl an Personen vorgestellt werde, um eine Untergruppe der Bevölkerung für Befragungen und für die Probenahme auswählen zu können. In der Regel wurde auch eine Liste mit Fragen zur Vorauswahl an die Ansprechpartner in der Opposition verteilt. Die Liste enthielt unter anderem Fragen, die bei der Ermittlung der relevantesten Fälle helfen sollten.

Die Regelungen betrafen außerdem die Unterstützung seitens ortsansässiger Ärzte und Krankenschwestern/Krankenpfleger bei der Entnahme von Blut-, Urin- und Haarproben unter der Aufsicht der Mission. Dies half der Mission insofern, als sie weniger Zeit für die Sammlung und Etikettierung der einzelnen Proben aufwenden musste und gleichzeitig sichergestellt wurde, dass die kritische Verwahrkette in Bezug auf die Proben eingehalten wurde.

Ebenso bat die Mission darum, dass sich Personen, die direkte Zeugen der Ereignisse waren, für Befragungen zur Verfügung stellten, um Erkenntnisse über die Epidemiologie der Ereignisse zu erhalten und die Aufschlagstellen der Munition zu ermitteln, an denen Umweltproben genommen werden sollten.

Angesichts der begrenzten Zeit für die Besuche vor Ort und der Ungewissheit darüber, was die Mission vor Ort erwarten würde, waren diese vorbereitenden Arbeiten für den Erfolg der Mission von entscheidender Bedeutung.

Anhang 4

Tätigkeiten zur biomedizinischen Tatsachenfeststellung

Ein Kernstück der in Anhang 3 beschriebenen Vorbereitungen war die Planung für den biomedizinischen Teil der Untersuchung.

Betrachtung der Methoden für die Sammlung biomedizinischer Daten

Die biomedizinische Untersuchung bestand im Wesentlichen aus der Analyse biomedizinischer Proben (Blut, Urin, Haar), klinischen Beurteilungen, der Auswertung von Patientenakten und Gesprächen mit einer ausgewählten Gruppe Überlebender und behandelnder Ärzte.

Auswahl von Überlebenden. Eine vorrangige Tätigkeit im Rahmen der biomedizinischen Untersuchung war die Entnahme und Analyse biomedizinischer Proben (Blut, Urin, Haar). Das Auswahlverfahren war so angelegt, dass hauptsächlich Überlebende mit schweren klinischen Erscheinungsbildern erfasst wurden, da davon auszugehen war, dass diese einer signifikanten Belastung durch den chemischen Kampfstoff ausgesetzt waren. Die Fähigkeit der Überlebenden, den Ereignishergang schlüssig zu schildern und die mutmaßliche Aufschlagstelle zu identifizieren, war ebenfalls ein Auswahlkriterium. Dementsprechend wurden Ärzte in den beiden Orten Moadamiyah und Zamalka aufgefordert, 30 beziehungsweise 50 Überlebende auszuwählen.

Der Auswahlprozess stützte sich auf eine standardisierte Kontrollliste, mit der Personen ermittelt werden sollten, die entweder mäßige bis schwere Symptome und Anzeichen aufwiesen oder die in der Lage waren, eine klare und detaillierte Schilderung der Ereignisse zu geben. Diese Überlebenden wurden gebeten, sich am Tag des Besuchs der Mission im örtlichen Krankenhaus einzufinden, um mit den Missionsmitgliedern zusammenzutreffen. Die Ärzte in Zamalka wurden darüber hinaus gebeten, eine zweckdienliche Auswahl von acht Patientenakten mit signifikanten Symptomen und Anzeichen zur Verfügung zu stellen.

Vorprüfung der Überlebenden. In jedem Krankenhaus wurden die Überlebenden einer Vorprüfung unterzogen und ausgehend von ihren Berichten und Symptomen bestimmten Gruppen zugeteilt, entweder für klinische Beurteilungen und biomedizinische Probenahmen oder für ausführliche Befragungen. Vorrang erhielten dabei in der Regel Personen mit schwereren Symptomen und Anzeichen.

Klinische Beurteilungen und biomedizinische Probenahmen. Die klinischen Beurteilungen umfassten eine kurze Erhebung der Patientengeschichte und eine begrenzte körperliche Untersuchung, die von zwei zweiköpfigen Teams in einem gesonderten Raum vorgenommen wurde. Ihnen stand eine örtliche Pflegekraft für die Probenahme zur Seite. Ein arabischsprachiges Mitglied der Mission nahm die kurze Patientengeschichte auf und erfasste hierfür Angaben zur Person, darunter Name, Name der Eltern, Alter, Geschlecht, Aufenthaltsort zum Zeitpunkt des Geschehens, Adresse, Symptome und medizinische Behandlung.

Den Überlebenden wurde ein standardisierter Fragenkatalog zu Atemwegs-, Magen-Darm-, neurologischen, dermatologischen und Herz-Kreislauf-Symptomen gestellt. Die körperliche Untersuchung bestand aus einer allgemeinen Beurteilung der neurologischen Orientierung und einer kurzen Untersuchung der Augen und der Atemwege.

Bei Personen mit anhaltenden klinischen Anzeichen wurde zusätzlich zur Blutprobe auch eine Urinprobe genommen. Bei Personen mit besonders signifikanten Anzeichen wurden darüber hinaus Haarproben genommen.

Jede Person wurde fotografiert.

Ausführliche Befragungen von Überlebenden. Ausführliche Befragungen von Überlebenden wurden in einem gesonderten Raum geführt und auf Video und Tonband aufgezeichnet. Die Gespräche hatten ein halbstrukturiertes Format; die Betroffenen sollten die Ereignisse und ihren zeitlichen Ablauf beschreiben und im einzelnen schildern, wie sie sich nach dem Aufschlag verhalten hatten. Aus Zeitmangel wurden nicht allen Überlebenden alle Fragen gestellt, sondern der Prozess jeweils angepasst, um von den Befragten die nützlichsten Informationen zu erhalten.

Kurze epidemiologische Befragungen. Mit den Überlebenden wurden kurze epidemiologische Vorgespräche geführt. Die daraus hervorgehenden Angaben wurden von den Ermittlern schriftlich festgehalten und die Befragten einzeln fotografiert. In diesen Gesprächen wurden weitere Einzelheiten über die Aufschlagstelle, den Aufenthaltsort der Person zum Zeitpunkt des Aufschlags und mögliche Todesopfer in der Familie erfragt.

Befragungen von Ärzten. Auch mit behandelnden Ärzten, die entweder bei dem Vorfall vor Ort Hilfe geleistet oder Überlebende nach ihrer Aufnahme in örtlichen Krankenhäusern behandelt hatten, wurden Gespräche geführt. Die Befragungen fanden in einem halbstrukturierten Format statt und zielten darauf ab, Informationen über die Symptome und Anzeichen der Patienten/Überlebenden, ihre Behandlung, den weiteren Krankheitsverlauf und über eine mögliche Sekundärkontamination zu erlangen. Aus Zeitmangel mussten einige Gespräche abgekürzt werden, weshalb nicht allen Befragten alle Fragen gestellt werden konnten.

Auswertung von Patientenakten. Der Chefarzt traf eine zweckdienliche Auswahl von acht Patientenakten von Überlebenden, die das Krankenhaus von Zamalka aufgesucht hatten. Vorrang erhielten dabei die Akten von Überlebenden mit mäßigen bis schweren Symptomen und Anzeichen. Ein der Mission angehörender arabischsprachiger Arzt prüfte und analysierte Fotokopien dieser Akten.

Ethische Fragen und Erwägungen. Bei der Durchführung der klinischen Beurteilungen und der ausführlichen Befragungen wurden die Privatsphäre und der Schutz der Teilnehmer uneingeschränkt berücksichtigt. Alle Angaben wurden vertraulich behandelt, und die Identität der Überlebenden wurde zu jeder Zeit geschützt. Jedem Teilnehmer wurde eine Kennnummer zugewiesen, die für die Verarbeitung der Daten verwendet wurde. Die Hauptliste mit den Namen der Zeugen wird vom Leiter der Mission sicher verwahrt. Während der gesamten Untersuchung tat die Mission ihr Möglichstes, um religiöse Werte und Normen, nationale Gebräuche und die mit der Konflikterfahrung verbundenen persönlichen Belastungen und Traumata zu respektieren.

Ergebnisse

Klinische Beurteilungen. Insgesamt 36 Personen wurden einer klinischen Beurteilung, einschließlich einer kurzen Anamnese und körperlichen Untersuchung, unterzogen, davon 44 Prozent in Moadamiyah und 56 Prozent in Zamalka (Tabelle 1).

Das Durchschnittsalter lag bei 30 Jahren, die Altersspanne reichte von 7 bis 68 Jahren. 69 Prozent waren männlich. 30 Überlebende (83 Prozent) berichteten, dass bei ihnen nach einem mutmaßlichen Militärschlag auf ihre Häuser oder in deren Nähe Symptome

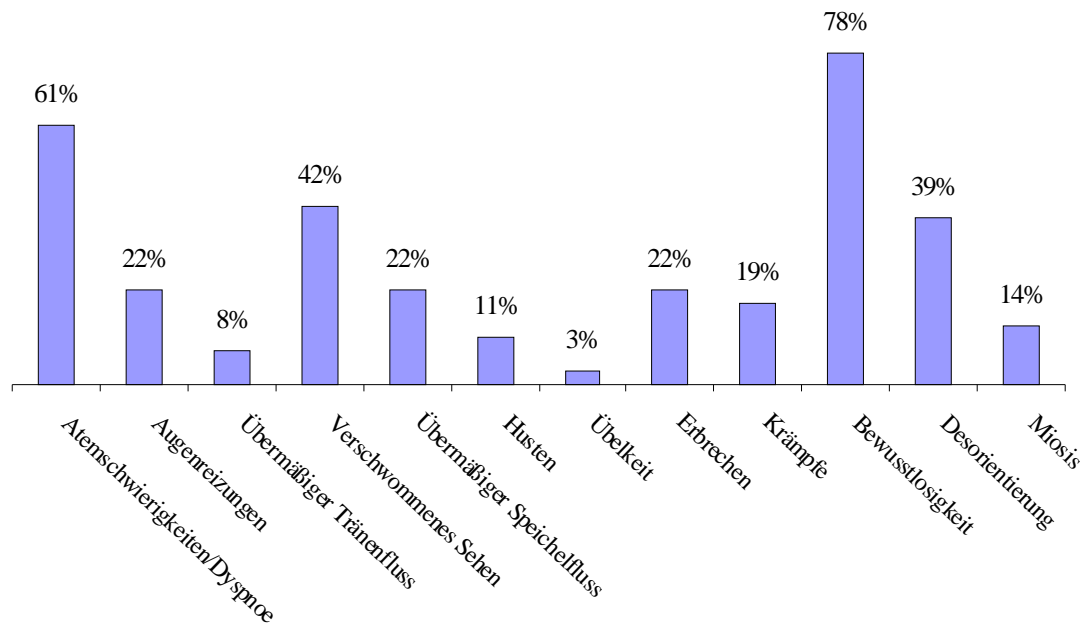
aufgetreten waren. Die restlichen sechs (17 Prozent) berichteten, sie seien erkrankt, nachdem sie anderen, die von den mutmaßlichen Militärschlägen betroffen waren, zu Hilfe gekommen waren.

Tabelle 1
Zahl der Überlebenden, die sich klinischen Beurteilungen und biomedizinischen Tests unterzogen

Ort	Klinische Beurteilungen	Blutproben	Urinproben	Haarproben
Moadamiyah	16	15	4	2
Zamalka	20	19	11	1
Gesamt	36	34	15	3

Zu den von den Überlebenden beschriebenen Hauptsymptomen zählten Bewusstlosigkeit (78 Prozent), Atemnot (61 Prozent), verschwommenes Sehen (42 Prozent), Augenreizungen/Augenentzündungen (22 Prozent), übermäßiger Speichelfluss (22 Prozent), Erbrechen (22 Prozent) und Krämpfe/Anfälle (19 Prozent). Die gesamte Bandbreite der Symptome und Anzeichen ist in der folgenden Grafik dargestellt.

Grafik
Symptome und Anzeichen bei den Überlebenden (Anzahl: 36)



Die körperliche Untersuchung ergab, dass 39 Prozent der Überlebenden zum Zeitpunkt der Beurteilung verwirrt oder desorientiert waren und 14 Prozent eine Miosis (Pupillenverengung) hatten (Abbildungen 2 und 3).

Abbildung 2
Miosis (Pupillenverengung)



Abbildung 3
Augenentzündung



Diese Anzeichen hielten an, obwohl die klinischen Beurteilungen in Moadamiyah fünf Tage nach dem mutmaßlichen Vorfall und in Zamalka sieben Tage nach dem mutmaßlichen Vorfall vorgenommen wurden. Alle Patienten hatten darüber hinaus nach den Angaben der behandelnden Ärzte Atropin erhalten, allerdings war nicht festzustellen, bei welchen der von der Mission untersuchten Überlebenden dies der Fall war oder welche Dosis

verabreicht worden war. Bei den untersuchten Überlebenden gab es keine Anzeichen einer körperlichen Verletzung.

Biomedizinische Proben. Von 34 der 36 Überlebenden standen Blutproben für eine Laboranalyse zur Verfügung, zwei verweigerten eine Blutabnahme (Tabelle 1). Bei fünfzehn Überlebenden mit schwereren Symptomen oder Anzeichen während der klinischen Beurteilung wurden auch Urinproben, bei drei von ihnen zudem Haarproben genommen. Die Proben wurden in den von der Organisation für das Verbot chemischer Waffen festgelegten Laboratorien analysiert.

Bei 91 Prozent der 34 untersuchten Blutproben wurde in Labor 4 und bei 85 Prozent in Labor 3 eine Sarin-Exposition nachgewiesen (Tabelle 2). Lediglich bei zwei Proben wichen die Ergebnisse ab. Der Anteil der positiven Testbefunde lag bei den Proben aus Moadamiyah etwas höher (Labor 4: 100 Prozent und Labor 3: 93 Prozent) als bei denen aus Zamalka (Labor 4: 91 Prozent und Labor 3: 85 Prozent).

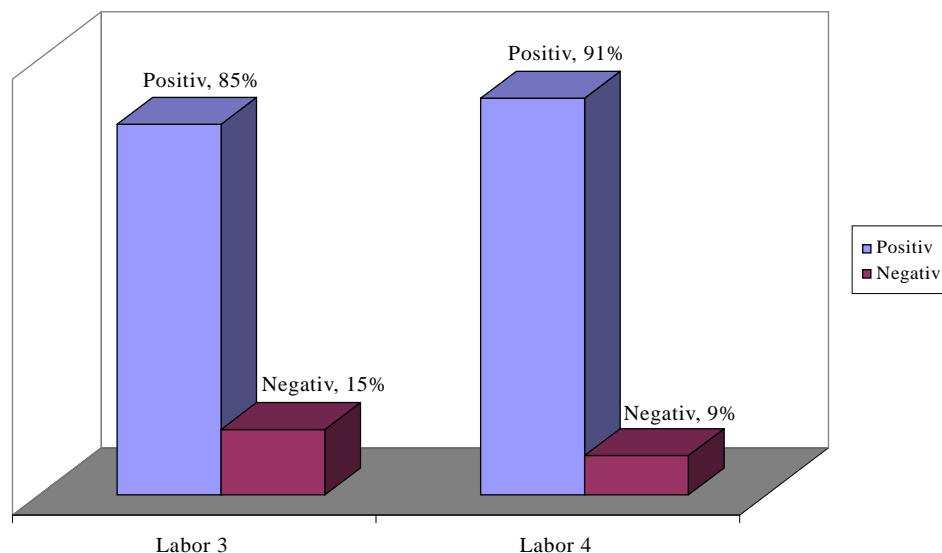
Zum Zeitpunkt der Berichterstellung lagen nur aus Labor 4 Ergebnisse von Urinproben vor. Insgesamt war das Testergebnis bei 93 Prozent der Urinproben positiv, und zwar bei 100 Prozent der Proben aus Moadamiyah und 91 Prozent der Proben aus Zamalka. Bei keiner der Haarproben konnte eine Sarin-Exposition nachgewiesen werden.

Tabelle 2
Ergebnisse der biomedizinischen Tests

Resultat	Labor 3				Labor 4			
	Plasma		Urin		Plasma		Urin	
	Anzahl	Prozent	Anzahl	Prozent	Anzahl	Prozent	Anzahl	Prozent
Moadamiyah								
Positiv	14	93	n.v.	n.v.	15	100	4	100
Negativ	1	7	n.v.	n.v.	0	0	0	0
Gesamt	15	100			15	100	4	100
Zamalka								
Positiv	15	79	n.v.	n.v.	16	84	10	91
Negativ	4	21	n.v.	n.v.	3	16	1	9
Gesamt	19	100			19	100	11	100
Insgesamt								
Positiv	29	85	n.v.	n.v.	31	91	14	93
Negativ	5	15	n.v.	n.v.	3	9	1	7
Gesamt	34	100			34	100	15	100

n.v. = nicht verfügbar.

Grafik
Ergebnisse der Plasmatests



Befragungen von Überlebenden

Mit 28 Überlebenden wurden ausführliche Befragungen durchgeführt. Von 17 Personen wurden klinische Angaben und von 11 Angaben zum Umfeld/zum Aufschlagort erfragt (Tabelle 3). Mit 25 Überlebenden wurden kurze epidemiologische Befragungen durchgeführt.

Tabelle 3

Details zu den Überlebenden, mit denen ausführliche Befragungen stattfanden

<i>Ausführliche Befragungen (Anzahl: 28)</i>			
<i>Ort</i>	<i>Thema der Befragung</i>		<i>Gesamt</i>
	<i>Klinische Angaben</i>	<i>Angaben zum Umfeld</i>	
Moadamiyah	3	1	4
Zamalka	14	10	24
Gesamt	17	11	28

Eine abschließende Analyse der ausführlichen Gespräche lag zum Zeitpunkt der Berichterstellung nicht vor. Die Gesprächsaufzeichnungen und Video- und Tonaufnahmen enthalten jedoch durchgängig eine Reihe von wichtigen Details. Die Überlebenden berichteten über einen mit einem Beschuss verbundenen militärischen Angriff, in dessen Folge ein Spektrum von gemeinsamen Symptomen auftrat, darunter Atemnot, Desorientierung, Rhinorrhoe (Ausfluss aus der Nase), Augenreizungen, verschwommenes Sehen, Übelkeit, Erbrechen, allgemeine Schwäche und schließlich Bewusstlosigkeit. Personen, die anderen

zu helfen versuchten, beschrieben eine große Zahl auf dem Boden liegender Menschen, von denen viele tot oder bewusstlos waren. Sie berichteten, dass sie bei einem Großteil der Überlebenden Atemschwierigkeiten und übermäßigen Speichelfluss beobachtet hätten. Bei mehreren Ersthelfern traten ebenfalls Symptome auf; einer beschrieb das Auftreten von verschwommenem Sehen, allgemeiner Schwäche, Zittern, Vernichtungsgefühl, gefolgt von Bewusstlosigkeit.

Viele Überlebende berichteten von Todesfällen in der Familie. Zwei Brüder aus Zamalka gaben an, die einzigen Überlebenden von 40 Familienmitgliedern zu sein, die im selben Haus gelebt hatten. 16 der 25 Überlebenden (70 Prozent), die an den kurzen epidemiologischen Befragungen teilnahmen, hatten mindestens zwei Familienangehörige verloren.

Die Überlebenden wurden mit verschiedenen Mitteln zu medizinischen Einrichtungen gebracht und oft von einer Einrichtung an die andere verwiesen. Die Mehrheit derjenigen, die ihre Behandlung beschreiben konnten, gab an, Atropin, Hydrocortison/Cortison und Sauerstoff erhalten zu haben.

Befragungen von Ärzten. Die Mission befragte neun Pflegekräfte und sieben behandelnde Ärzte. Die meisten waren zum Zeitpunkt des Ereignisses zu Hause; einige von ihnen brachen sofort auf, um den Betroffenen am Ort des Ereignisses zu helfen. Nach Beschreibungen der vor Ort tätigen Ärzte lagen viele Menschen krank oder tot in den Straßen, ohne dass sie äußere Anzeichen einer Verletzung aufwiesen. Die meisten Überlebenden seien bewusstlos gewesen; viele hätten unter Atemschwierigkeiten gelitten. Die Helfer leisteten den Überlebenden Erste Hilfe, versuchten sie nach Möglichkeit mit Wasser zu dekontaminieren und sie mit allen ihnen zur Verfügung stehenden Mitteln - vorwiegend privaten Kraftfahrzeugen - ins nächstgelegene Krankenhaus zu transportieren.

Die häufigsten von den Ärzten beschriebenen Anzeichen bei den Überlebenden, die ins Krankenhaus gebracht wurden, waren Atemschwierigkeiten, übermäßiger Speichelfluss und Bewusstlosigkeit. Patienten mit diesen Symptomen wurden mit Atropin-Injektionen, Hydrocortison-Injektionen und Sauerstofftherapie behandelt. Über die Dosierungen liegen keine Angaben vor. Das Spektrum der Schwere war nach Angaben der Ärzte unterschiedlich: Ein Teil der Überlebenden wurde ambulant behandelt, andere mussten stationär aufgenommen werden, wobei sich einige zum Zeitpunkt des Besuchs der Mission noch in stationärer Behandlung befanden, wiederum andere wurden an andere Gesundheitseinrichtungen mit höherem Versorgungsniveau überwiesen.

Patientenakten. Die acht Patientenakten aus dem Krankenhaus von Zamalka wurden im Hinblick auf demografische Angaben, klinisches Erscheinungsbild und Behandlung ausgewertet. Alle Patienten waren männlich. Das Durchschnittsalter lag bei 27 Jahren (Altersspanne 18-50 Jahre). Als häufigste Symptome und Anzeichen wurden Atemnot/Atemschwierigkeiten (87,5 Prozent), verschwommenes Sehen (75 Prozent), Erbrechen (62,5 Prozent), Miosis (50 Prozent) und Kopfschmerzen (50 Prozent) verzeichnet. Alle Patienten wurden mit Atropin behandelt, wobei die Aufzeichnungen über die Dosierung jedoch lückenhaft waren. Als weitere wesentliche Behandlungen wurden Hydrocortison (87,5 Prozent) und Sauerstoff (37,5 Prozent) genannt. Auch hier wurden die Dosierungen nicht durchgängig festgehalten.

Schlussfolgerung. Die positiven Blut- und Urinproben liefern den eindeutigen Nachweis, dass fast alle der von der Untersuchungsmission untersuchten Überlebenden Sarin ausgesetzt waren. Diese Ergebnisse werden durch die klinischen Beurteilungen bestätigt, die Symptome und Anzeichen dokumentierten, die mit einer Exposition gegenüber ei-

nem Nervenkampfstoff übereinstimmen, darunter Atemnot, Augenreizungen, übermäßiger Speichelfluss, Krämpfe, Verwirrung/Desorientierung und eine Verengung der Pupillen. Die Ergebnisse der klinischen Beurteilungen stimmten auch mit den aus der Befragung der Ärzte und der Auswertung von Patientenunterlagen stammenden Informationen überein, die allesamt Symptome und Anzeichen feststellten, die für eine Exposition gegenüber einem Nervenkampfstoff typisch sind.

Anhang 5

In Moadamiyah und Zamalka/Ein Tarma geborgene Munitionen

Bemerkungen und Bewertungen zu den Feststellungen in Bezug auf Moadamiyah

Das Team begann mit der Untersuchung einer mutmaßlichen Aufschlagstelle, als die ursprünglich die hintere Terrasse eines Wohngebäudes bestimmt wurde. Nach den von der Mission erhaltenen Informationen waren in dem Gebäude und seiner Umgebung Menschen ums Leben gekommen oder hatten Beeinträchtigungen durch ein toxisches Material erlitten, nachdem sie am 21. August 2013 unter Sperrfeuer genommen worden waren. Vor Ort entdeckten die Mitglieder der Mission einen kleinen Aufschlagtrichter in den Steinfliesen des Terrassenbodens. Um ihn herum waren Stein- und Erdmaterial verstreut und kleine Metallteile sichtbar. Von besonderem Interesse war das an der gleichen Stelle gefundene intakte Raketentriebwerk. Am Vorderteil des Raketentriebwerks wurden Stein- und Erdpartikel festgestellt, die mit den im Trichter gefundenen identisch waren. Um den Trichter herum waren keine Anzeichen für durch Druckwellen oder Sprengstoffe verursachte Schäden vorhanden. Dies deutet darauf hin, dass der Gefechtskopf beim endgültigen Aufschlag nicht mehr vorhanden war. Aus der Lage des Trichters und aus anderen Schäden im oberen Bereich vorhandener Umzäunungen/Gitter rekonstruierten die Inspektoren die Flugbahn der Rakete und stellten fest, dass sie zuerst auf die Ecke des zweiten Stocks eines östlich angrenzenden Wohngebäudes aufgeschlagen war und dass der Gefechtskopf dort entweder zur Wirkung gelangt war oder vom Raketenkörper abgeschert wurde und das Triebwerk seine Flugbahn mit der verbleibenden kinetischen Energie bis zum endgültigen Aufschlagort fortsetzte.

Nach einer Gesamterkundung des Gebiets nahmen die Mitglieder der Mission Proben, führten Detektormessungen durch (keine Anzeige auf dem Detektor LCD 3.3) und vermaßen das Gebiet und die entdeckte Munition. Der Schauplatz wurde fotografiert und alle Tätigkeiten auf Video aufgenommen.

Nach weiteren Gesprächen mit mutmaßlichen Zeugen begab sich das Team zum benachbarten Wohngebäude, wo Trümmer gefunden wurden, die vom ersten Aufschlag/der Entfaltung der Wirkung der Rakete stammten. Der Mission wurde erklärt, dass die dortigen Bewohner ebenfalls durch ein „Gas“ verletzt oder getötet worden seien. Die Untersuchung des Ortes förderte keine intakten, identifizierbaren Munitionsteile zutage. Mauerbruchstücke und kleinere Metallteile wurden festgestellt und sowohl in der Wohnung, in der sich die Opfer aufgehalten haben sollen, als auch in dem Trümmerfeld wurden relevante Proben entnommen.

Die identifizierten Kampfmittel hatten folgende Merkmale:

Farbe: hellgrauer Anstrich

Markierungen:

1. Schwarze Ziffern außen: **97-179**
2. Eingestanzte Zeichen am unteren Triebwerksring: **Г И Ш 4 25 - 6 7 - 179 К**

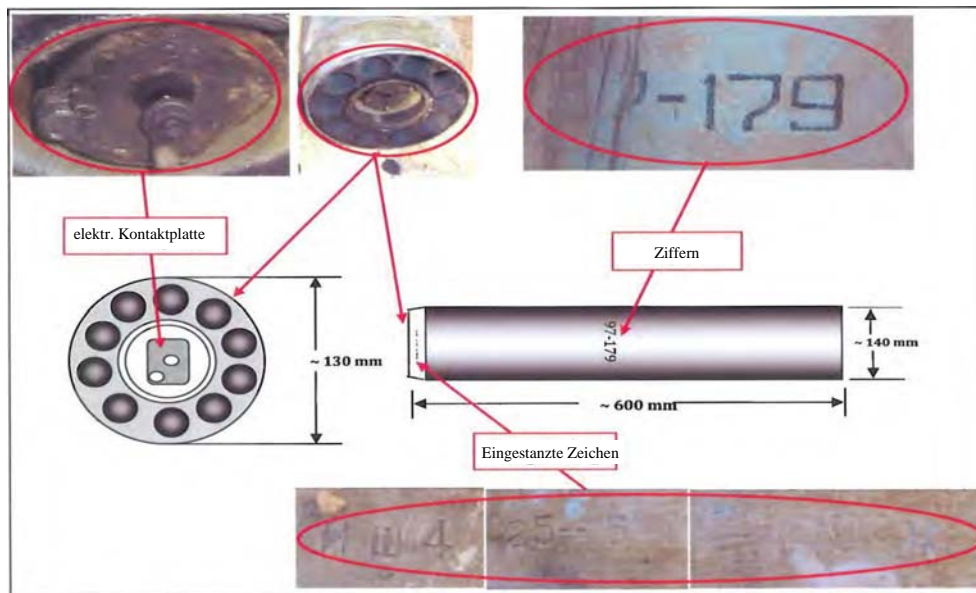
Maße:

Länge: ~ 630 mm
Breite: ~ 140 mm

Das Triebwerk hatte 10 am Ende der Rakete kreisförmig angeordnete Schubdüsen mit einer elektrischen Kontaktplatte aus Metall in der Mitte.

Einschränkungen

Die für eine detaillierte Untersuchung beider Orte und für die Entnahme von Proben erforderliche Zeit war äußerst knapp bemessen. Die Orte wurden vor und während der Untersuchung von einer erheblichen Zahl von Menschen betreten. Bruchstücke und andere mögliche Beweisgegenstände waren vor Eintreffen des Untersuchungsteams eindeutig gehandhabt/bewegt worden.



Bemerkungen und Bewertungen zu den Feststellungen in Bezug auf Zamalka/ Ein Tarma

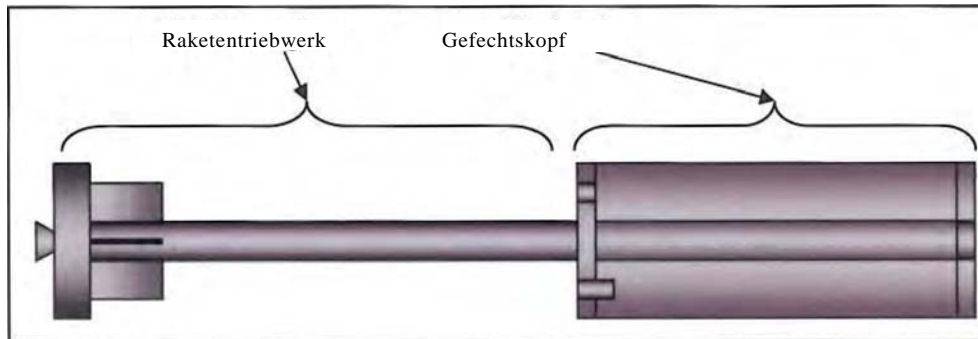
Ein Team begab sich auf das Dach eines fünfstöckigen Gebäudes, wo angeblich Munition aufgeschlagen war, das zweite Team zu einer nahegelegenen weiteren mutmaßlichen Aufschlagstelle in offenem Gelände.

Die beiden Teams arbeiteten parallel und identifizierten an beiden Orten denselben Munitionstyp. Die Munition hatte Merkmale, die denen einer un gelenkten Rakete entsprachen.

Alle Maße und Dimensionen sind Ergebnis der Untersuchungen beider Teams. Einige Raketenteile wurden durch den Aufschlag verformt, weshalb die Messergebnisse als bestmögliche Schätzungen anzusehen sind.

Die Ausrichtung der Aufschlagtrichter und einiger unzerstört gebliebener Munitionsteile sowie andere Schäden in den Gebieten lassen darauf schließen, dass die Raketen aus nordwestlicher Richtung abgefeuert wurden.

Das nachstehende Diagramm zeigt eines der gefundenen Kampfmittel, dessen Gehäuse in zwei Teile aufgeteilt wurde.

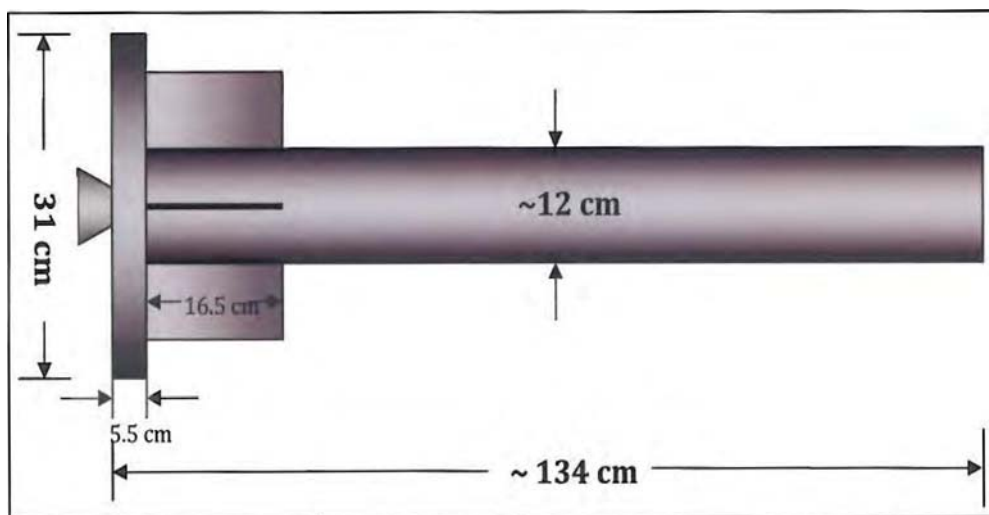


Raketentriebwerk

Sechs Stabilisierungsflossen sind in gleichmäßigem Abstand kreisförmig angeordnet und werden durch einen Metallring stabilisiert. Bei einer Rakete war mittig auf das Triebwerksgehäuse (Rohr) die Zahl 153 in roter Farbe aufgesprüht.

Das Triebwerksgehäuse ist mit 12 Schrauben am Gefechtskopf befestigt.

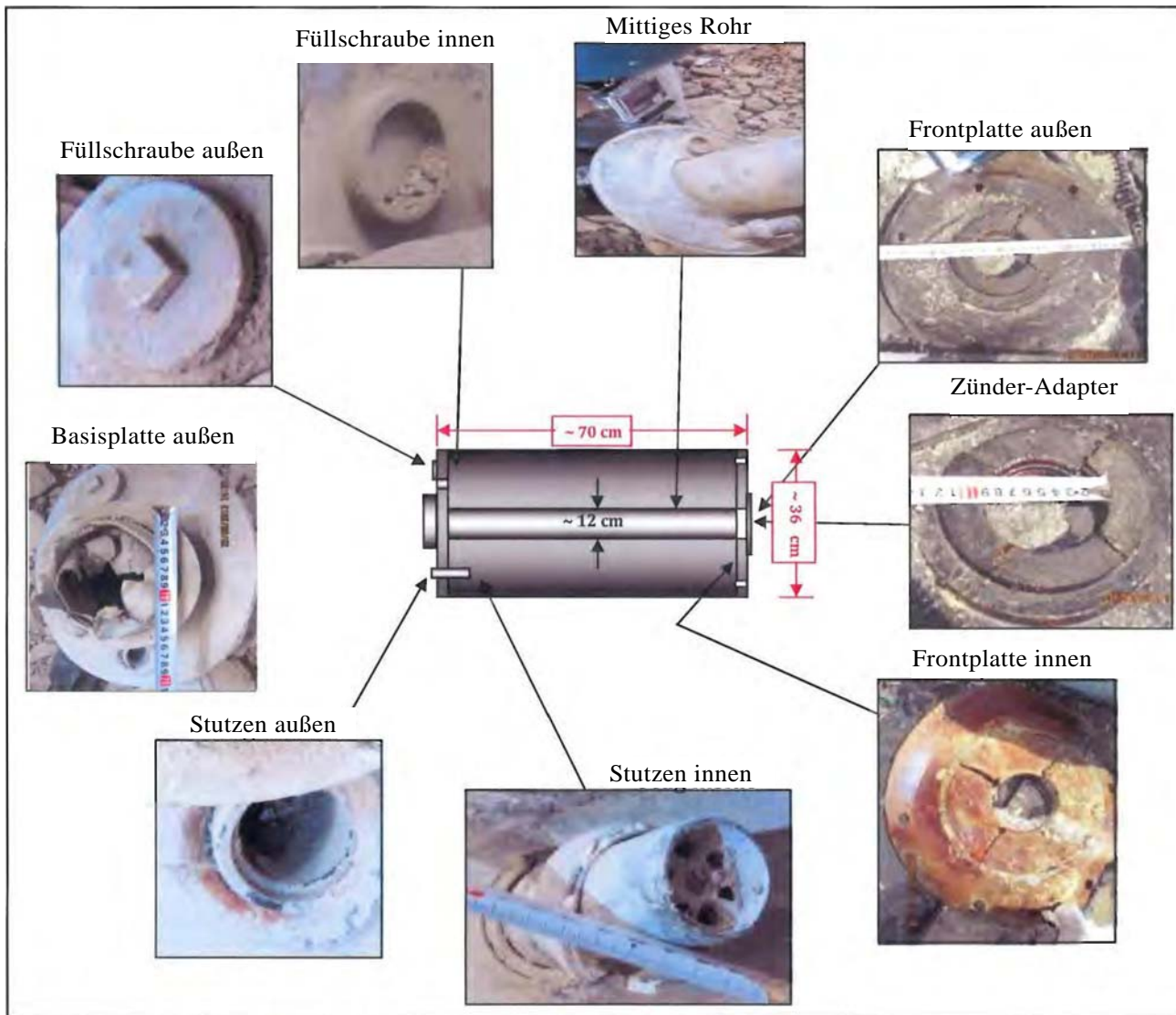
- Gesamtlänge des Triebwerks: ~ 134 cm (ohne Austrittsdüse)
- Länge der Flossen des Raketentriebwerks: ~ 16,5 cm
- Breite des Stabilisierungsrings: ~ 5,5 cm
- Länge der Austrittsdüse des Triebwerks: ~ 4,5 cm
- Länge des Triebwerkschafts (Triebwerk abzüglich Leitwerkklänge): ~ 112 cm
- \varnothing des Triebwerkschafts: ~ 12 cm
- \varnothing des Stabilisierungsrings: ~ 31 cm





Der Gefechtskopf hat folgende Bestandteile:

- Metall-Frontplatte mit Mundlochbuchse mit Gewinde in der Mitte
 - \varnothing außen: ~ 36 cm
 - \varnothing der Mundlochbuchse mit Gewinde: ~ 9 cm
 - Sechs Gewindebohrungen sind in gleichmäßigen Abständen kreisförmig nahe dem Außenring angeordnet
- Gehäuse/Außenbehälter (Metallplatte)
 - Dicke: ~ 5 mm
- Metall-Basisplatte mit Füllschraube, Stutzen und Befestigungsring mit 12 Schrauben.
 - \varnothing außen: ~ 36 cm
 - \varnothing der Vierkantschraube: ~ 7 cm
 - \varnothing des in die Basisplatte integrierten Stutzens: ~ 3 cm
 - Länge des Stutzens: ~ 10 cm
- Mittiges Rohr (Triebwerkgehäuse) des Gefechtskopfs
 - Rohrlänge: ~ 70 cm
 - \varnothing des Rohres: ~ 12 cm



Flüssigkeitsfassungsvermögen des Gefechtskopfs

Das Flüssigkeitsfassungsvermögen des Gefechtskopfs beträgt Messungen zufolge ungefähr 56 ± 6 Liter. Dabei sind die Wandstärke des Behälters und sonstige unbekannt, möglicherweise im Gefechtskopf befindliche Komponenten nicht mit einberechnet.



1. Die Rakete, die das auf dem Dach tätige Team fand, hatte eine Schlackenbetonsteinwand und einen Stahlbetonboden durchschlagen, bevor sie im Raum darunter liegen blieb. Die mutmaßliche Frontplatte des Gefechtskopfs und andere Teile, vermutlich der Mantel des Gefechtskopfs, wurden vor der ersten Wand und nicht im darunterliegenden Raum gefunden. Sie wiesen darüber hinaus keine Zeichen einer signifikanten Deformation oder Beschädigung durch den kinetischen Aufprall auf. Die Fundstücke lassen darauf schließen, dass der Gefechtskopf der Rakete anscheinend vor dem Aufschlag auf dem Dach zur Wirkung gelangt war, seinen Inhalt freigesetzt und die gefundenen Fragmente hinterlassen hatte, bevor er die Struktur durchschlug und den endgültigen Aufschlagsort erreichte. Außer dem Raketentriebwerk und dem Vorder teil des mittigen Rohrs mit der Basisplatte wurden in dem Raum keine sonstigen Munitionsteile gefunden.

2. Am äußeren Rand der Frontplatte befanden sich 6 symmetrisch angeordnete Gewindebohrungen. Es ist unklar, welches Teil oder welche Teile über diese Bohrungen befestigt waren.

Einschränkungen

Wie die anderen Orte waren auch diese vor dem Eintreffen der Mission von vielen anderen Personen betreten worden. Die Zeit vor Ort wurde zwar gut genutzt, war jedoch begrenzt.

Während der Ortsbesichtigung trugen einzelne Personen weitere mutmaßliche Munitionsartikel herbei, was darauf schließen lässt, dass potenzielles Beweismaterial dieser Art bewegt und möglicherweise manipuliert wird.

Erwägungen zur wahrscheinlichen Flugbahn der Raketen

Bei drei der fünf von der Mission untersuchten Aufschlagstellen fehlen aufgrund ihrer Konfiguration physische Merkmale, die eine erfolgreiche Flugbahnanalyse der jeweiligen Raketen erlauben würden. Die Aufschlagstellen 1 (Moadamiyah) und 4 (Ein Tarma) liefern jedoch genügend Beweismaterial, um die wahrscheinliche Flugbahn der Geschosse mit ausreichender Genauigkeit bestimmen zu können.

Aufschlagstelle 1

Die an dieser Aufschlagstelle gefundene Munition lässt sich anhand der beobachteten und gemessenen Merkmale einer der Varianten der M-14-Artilleriesrakete zuordnen, entweder mit einem originalen oder einem behelfsmäßig gefertigten Gefechtskopf (nicht an der Aufschlagstelle gefunden). In der letzten Phase seiner Flugbahn durchschlug dieses Geschoss eine Hecke über einer der angrenzenden Mauern, bevor es auf dem Boden aufschlug und einen flachen Trichter hinterließ.

Die Linie zwischen dem Trichter und dem Durchschlagsloch in der Hecke lässt sich schlüssig bestimmen; sie hat einen Richtungswinkel von 35 Grad. Diese Linie stellt das Gegenazimut der ursprünglichen Flugbahn der Rakete dar; d.h. die ursprüngliche Flugbahn des Geschosses beim Aufschlag auf dem Boden hatte ein Azimut von 215 Grad.

Die Aufschlagstelle 2 liegt 65 Meter von der Aufschlagstelle 1 entfernt mit einem Azimut der Flugbahn von 214 Grad. Beide relativen Positionen entsprechen voll dem Trefferbild, das sich gewöhnlich für Raketen ergibt, die von einem einzigen, mehrrohrigen Abschussgerät abgefeuert werden.

Aufschlagstelle 4

Die beobachteten und gemessenen Merkmale der mit dieser Aufschlagstelle verbundenen Munition legen nahe, dass es sich um eine Artilleriesrakete des Kalibers 330 mm handelt. In der letzten Phase seiner Flugbahn schlug das Geschoss auf relativ weichem Erdboden auf, wo sich Triebwerkschaft/Triebwerk des Geschosses eingruben und bis zur Untersuchung nicht bewegt wurden.

Triebwerkschaft/Triebwerk wiesen keinerlei seitliche Verbiegung auf und hatten einen Richtungswinkel von genau 285 Grad, was wiederum ein Gegenazimut zu der von der Rakete verfolgten Flugbahn darstellt. Daraus lässt sich schließen, dass das ursprüngliche Azimut der Raketenflugbahn 105 Grad in einer ost-südöstlichen Flugbahn betrug.

Anhang 6

In Moadamiyah und Zamalka/Ein Tarma gesammelte Umweltproben

Am 26. August 2013 in Moadamiyah gesammelte Umweltproben

Die Probenahme in Moadamiyah begann um etwa 16.00 Uhr und endete um 16.45 Uhr.

Die folgenden Umweltproben wurden in Moadamiyah genommen:

<i>Team</i>	<i>Datum der Probenahme</i>	<i>Uhrzeit</i>	<i>Beschreibung der Probe</i>	
1	1	26.08.2013	16.16	Bodenprobe von einer Aufschlagstelle in einem Haus in Moadamiyah
2	1	26.08.2013	16.22	Metallteil vom Boden der Außenterrasse
3	1	26.08.2013	16.31	Stoffstücke von einem Bettlaken und einem Teppich auf dem Boden des Wohnzimmers einer Wohnung
4	1	26.08.2013	16.32	Methanol-Wischprobe vom Boden des ersten Zimmers im Erdgeschoß einer Wohnung
5	1	26.08.2013	16.33	Dichlormethan-Wischprobe vom Boden des ersten Zimmers im Erdgeschoß einer Wohnung
6	1	26.08.2013	16.35	Dichlormethan-Wischprobe vom Boden des zweiten Zimmers im Erdgeschoß einer Wohnung
7	1	26.08.2013	16.36	Methanol-Wischprobe vom Boden, der Wandkante und der Wand des zweiten Zimmers im Erdgeschoß einer Wohnung
8	1	26.08.2013	16.38	Metallteil vom Boden der Außenterrasse einer Wohnung
9	2	26.08.2013	16.22	Dichlormethan-Wischprobe vom keramischen Bodenbelag des Schlafzimmers, in dem Opfer mutmaßlich von einer toxischen Chemikalie betroffen waren
10	2	26.08.2013	16.25	Methanol-Wischprobe von der Sohle einer Sandale
11	2	26.08.2013	16.26	Kopftuch eines Opfers, das mutmaßlich einer toxischen Chemikalie ausgesetzt war
12	2	26.08.2013	16.31	Stoffstücke von einem Kissen
13	2	26.08.2013	16.33	Stoffstücke vom Außenbezug und Innenfutter einer Matratze

Am 28. August 2013 in Zamalka/Ein Tarma gesammelte Umweltproben

Die Probenahme in Zamalka/Ein Tarma begann um etwa 13.50 Uhr und endete um 14.36 Uhr.

Die folgenden Umweltproben wurden genommen:

<i>Team</i>	<i>Datum der Probenahme</i>	<i>Uhrzeit</i>	<i>Beschreibung der Probe</i>	
1	1	28.08.2013	14.14	Raketenteil vom Dach des Gebäudes
2	1	28.08.2013	14.26	Trümmer von der Aufschlagstelle auf dem Dach des Gebäudes
3	1	28.08.2013	14.28	Methanol-Wischprobe eines Metallteils auf dem Dach des Gebäudes
4	1	28.08.2013	14.30	Metallteil neben der Aufschlagstelle auf dem Dach des Gebäudes
5	1	28.08.2013	14.35	Metallteil neben der Aufschlagstelle auf dem Dach des Gebäudes
6	1	28.08.2013	14.37	Dichlormethan-Wischprobe eines Metallstücks auf dem Dach des Gebäudes
7	1	28.08.2013	14.40	Dichlormethan-Wischprobe von der Innenseite des mittigen Rohrs des Raketen-Gefechtskopfs, der im Stockwerk unter dem Dach gefunden wurde
8	2	28.08.2013	14.34	Bodenprobe aus der Nähe des Gefechtskopfs der Rakete
9	2	28.08.2013	14.38	Bodenprobe aus der Nähe des Gefechtskopfs der Rakete
10	2	28.08.2013	14.40	Dichlormethan-Wischprobe vom Raketengehäuse
11	2	28.08.2013	14.49	Methanol-Wischprobe von einem Metallteil
12	2	28.08.2013	14.51	Vom Raketenkopf gelöste Metallschraube mit von der Oberfläche rund um die Schraube abgekratzter Farbe/Rost

Am 29. August 2013 in Zamalka/Ein Tarma gesammelte Umweltproben

Die Probenahme in Zamalka/Ein Tarma begann um etwa 13.10 Uhr und endete um 13.50 Uhr.

Die folgenden Proben wurden genommen:

<i>Team</i>	<i>Datum der Probenahme</i>	<i>Uhrzeit</i>	<i>Beschreibung der Probe</i>	
1	1	29.08.2013	13.35	Bodenprobe vom Balkonboden
2	1	29.08.2013	13.36	Dichlormethan-Wischprobe von der Innenseite des Küchenfensters samt Dichtungsmasse
3	1	29.08.2013	13.39	Metallteil von dem mutmaßlichen Kampfmittel
4	1	29.08.2013	13.41	Gummidichtung vom Fenster
5	1	29.08.2013	13.46	Bodenprobe von der Ecke des Balkons

Anhang 7

Ergebnisse der Laboranalyse

Nummer der Probe	Datum der Probenahme	Code der Probe		Ergebnis Labor 1			Ergebnis Labor 2			Beschreibung der Probe
				C-Kampfstoff	Abbau- oder/und Nebenprodukte	Andere Chemikalien von Interesse	C-Kampfstoff	Abbauprodukte	Andere Chemikalien von Interesse	
1	26.08.2013	01SLS		Keiner	IPMPA DIMP		Keiner	DIMP		Bodenprobe
2	26.08.2013	07SDS	DCM ex	Keiner	Keine		Keiner	DIMP		Metallteil vom Boden der Außenterrasse
			MeOH ex	Keiner	Keine		Keiner	IPMPA MPA		
3	26.08.2013	08SDS	DCM ex	Keiner	Keine		Keiner	DIMP		Metallteil
			MeOH ex	Keiner	Keine		Keiner	DIMP IPMPA MPA	Hexafluorophosphat	
4	26.08.2013	02SDS		Keiner	Keine		Keiner	Keine		Stoffstücke von einem Bettlaken und einem Teppich vom Boden des Wohnzimmers einer Wohnung
5	26.08.2013	03WPS		Keiner	Keine		Keiner	Keine	Hexamethylentetramin	Dichlormethan-Wischprobe vom Boden einer Wohnung

Nummer der Probe	Datum der Probenahme	Code der Probe	Ergebnis Labor 1			Ergebnis Labor 2			Beschreibung der Probe
			C-Kampfstoff	Abbau- oder/und Nebenprodukte	Andere Chemikalien von Interesse	C-Kampfstoff	Abbauprodukte	Andere Chemikalien von Interesse	
6	26.08.2013	04WPS	Keiner	Keine		Keiner	Keine	Hexamethylentetramin	Methanol-Wischprobe vom Boden einer Wohnung
7	26.08.2013	05WPS	Keiner	Keine		Keiner	Keine	Hexamethylentetramin	Dichlormethan-Wischprobe vom Boden einer Wohnung
8	26.08.2013	06WPS	Keiner	Keine		Keiner	Keine		Methanol-Wischprobe vom Boden, der Wandkante und der Wand des zweiten Zimmers einer Wohnung
9	26.08.2013	09WPS	Keiner	Keine		Keiner	DIMP	Hexamethylentetramin	Dichlormethan-Wischprobe des keramischen Bodenbelags eines Schlafzimmers, in dem Opfer mutmaßlich einer toxischen Chemikalie ausgesetzt waren
10	26.08.2013	10WPS	Keiner	Keine		Keiner	Keine		Methanol-Wischprobe von der Sohle einer Sandale

Nummer der Probe	Datum der Probenahme	Code der Probe		Ergebnis Labor 1			Ergebnis Labor 2			Beschreibung der Probe
				C-Kampfstoff	Abbau- oder/und Nebenprodukte	Andere Chemikalien von Interesse	C-Kampfstoff	Abbauprodukte	Andere Chemikalien von Interesse	
11	26.08.2013	12SDS		Keiner	Keine		Keiner	Keine		Stoffstücke von einem Kissen
12	26.08.2013	11SDS		Keiner	IPMPA		Keiner	Keine		Kopftuch eines Opfers, das mutmaßlich einer toxischen Chemikalie ausgesetzt war
13	26.08.2013	13SDS		Keiner	Keine		Keiner	Keine		Stoffstücke vom Außenbezug und vom Innenfutter einer Matratze
14	28.08.2013	01SDS	DCM ex	Keiner	IPMPA DIMP		GB	DIMP	Ethylisopropylmethylphosphonat Hexamethylentetramin	Metallteil vom Dach des Gebäudes
			MeOH ex	Keiner	IPMPA DIMP		Keiner	IPMPA DIMP	Hexafluorophosphat	
15	28.08.2013	06WPS		Keiner	IPMPA DIMP		GB	DIMP	Hexamethylentetramin	Methanol-Wischprobe eines Metallteils auf dem Dach des Gebäudes

Nummer der Probe	Datum der Probenahme	Code der Probe		Ergebnis Labor 1			Ergebnis Labor 2			Beschreibung der Probe
				C-Kampfstoff	Abbau- oder/und Nebenprodukte	Andere Chemikalien von Interesse	C-Kampfstoff	Abbauprodukte	Andere Chemikalien von Interesse	
16	28.08.2013	03WPS		Keiner	IPMPA DIMP		GB	DIMP	Hexamethylentetramin Isopropylmethylmethylphosphonat	Dichlormethan-Wischprobe von einem Metallteil auf dem Dach des Gebäudes
17	28.08.2013	02SLS		Keiner	IPMPA DIMP		GB	DIMP	Ethylisopropylmethylphosphonat Isopropylmethylmethylphosphonat Isopropylpropylmethylphosphonat Trinitrotoluol Hexamethylentetramin	Trümmer von der Aufschlagstelle auf dem Dach des Gebäudes
18	28.08.2013	07WPS		Keiner	IPMPA DIMP		GB	DIMP	Hexamethylentetramin	Eine Dichlormethan-Wischprobe, die der Innenseite des mittigen Rohrs des Raketengefechtsskopfs entnommen wurde, der ein Stockwerk unter dem Dach gefunden wurde
19	28.08.2013	04SDS	DCM ex	GB	DIMP		GB	DIMP	Ethylisopropylmethylphosphonat Hexamethylentetramin	Metallteil neben der Aufschlagstelle auf dem Dach des Gebäudes .
			MeOH ex	Keiner	IPMPA DIMP MPFA					

Nummer der Probe	Datum der Probenahme	Code der Probe		Ergebnis Labor 1			Ergebnis Labor 2			Beschreibung der Probe
				C-Kampfstoff	Abbau- oder/und Nebenprodukte	Andere Chemikalien von Interesse	C-Kampfstoff	Abbauprodukte	Andere Chemikalien von Interesse	
20	28.08.2013	05SDS	DCM ex	GB	DIMP		GB	DIMP	Hexamethylentetramin	Metallteil neben der Aufschlagstelle auf dem Dach des Gebäudes
			MeOH ex	Keiner	IPMPA DIMP MPFA		Keiner	IPMPA MPA DIMP MPFA	Hexafluorophosphat	
21	28.08.2013	09SLS		Keiner	IPMPA DIMP		GB	DIMP	Ethylisopropylmethylphosphonat Isopropylmethylmethylphosphonat Hexamethylentetramin	Bodenprobe in der Nähe des Raketengefechtsskopfs
22	28.08.2013	10WPS		Keiner	IPMPA DIMP		GB	DIMP	Hexamethylentetramin Diisopropylmethylphosphonat Ethylisopropylmethylphosphonat	Dichlormethan-Wischprobe vom Raketengehäuse
23	28.08.2013	11WPS		GB	IPMPA DIMP		GB	DIMP MPFA	Isopropylmethylmethylphosphonat Dimethylfluorophosphat Dimethylmethylphosphonat Hexamethylentetramin	Methanol-Wischprobe von einem Metallteil

Nummer der Probe	Datum der Probenahme	Code der Probe		Ergebnis Labor 1			Ergebnis Labor 2			Beschreibung der Probe
				C-Kampfstoff	Abbau- oder/und Nebenprodukte	Andere Chemikalien von Interesse	C-Kampfstoff	Abbauprodukte	Andere Chemikalien von Interesse	
24	28.08.2013	08SLS		GB	DIMP		GB	DIMP	Ethylisopropylmethylphosphonat Isopropylmethylmethylphosphonat Hexamethylentetramin	Bodenprobe in der Nähe des Raketengefechtsskopfs
25	28.08.2013	12SDS	DCM ex	GB	DIMP		GB	DIMP	Ethylisopropylmethylphosphonat Isopropylpropylmethylphosphonat Diisopropylmethylpyrophosphonat Hexamethylentetramin	Vom Raketenkopf gelöste Metallschraube mit von der Oberfläche rund um die Schraube abgekratzter Farbe/Rost
			MeOH ex	Keiner	IPMPA DIMP MPFA		Keiner	IPMPA MPA DIMP MPFA	Hexafluorophosphat	
26	29.08.2013	01SDS	DCM ex	GB	DIMP		GB	IPMPA DIMP	Ethylisopropylmethylphosphonat Isopropylpropylmethylphosphonat Diisopropylmethylpyrophosphonat Hexamethylentetramin	Metallteil des mutmaßlichen Kampfmittels
			MeOH ex	GB	IPMPA DIMP MPFA		Keiner	IPMPA DIMP MPFA	Hexafluorophosphat	
27	29.08.2013	03WPS		GB	IPMPA DIMP		GB	DIMP	Diisopropylmethylpyrophosphonat Hexamethylentetramin	Dichlormethan-Wischprobe von der Innenseite des Küchenfensters samt Dichtungsmasse

Nummer der Probe	Datum der Probenahme	Code der Probe	Ergebnis Labor 1			Ergebnis Labor 2			Beschreibung der Probe
			C-Kampfstoff	Abbau- oder/und Nebenprodukte	Andere Chemikalien von Interesse	C-Kampfstoff	Abbauprodukte	Andere Chemikalien von Interesse	
28	29.08.2013	04SDS	GB	DIMP		GB	DIMP	Hexamethylentetramin	Gummidichtung vom Fenster
29	29.08.2013	02SLS	GB	DIMP		GB	Keine	Ethylisopropylmethylphosphonat Isopropylmethylmethylphosphonat Hexamethylentetramin	Bodenprobe vom Balkonboden
30	29.08.2013	05SLS	GB	DIMP		GB	IPMPA DIMP	Diisopropyldimethylpyrophosphonat Hexamethylentetramin	Bodenprobe von der Ecke des Balkons
31	25.08.2013	01BLB	Keiner	Keine	Keine	Keiner	Keine		Dichlormethan-Lösungsmittel-Blindprobe, die das Team bei der Probensammlung verwendete
32	25.08.2013	02BLB	Keiner	Keine	Keine	Keiner	Keine		Methanol-Lösungsmittel-Blindprobe, die die Mission bei der Probensammlung verwendete
33	25.08.2013	01WPB	Keiner	Keine	Keine	Keiner	Keine		Vor Ort hergestellte Wischprobe als Blindprobe mit Dichlormethan
34	25.08.2013	02WPB	Keiner	Keine	Keine	Keiner	Keine		Vor Ort hergestellte Wischprobe mit Dichlormethan

Nummer der Probe	Datum der Probenahme	Code der Probe	Ergebnis Labor 1			Ergebnis Labor 2			Beschreibung der Probe
			C-Kampfstoff	Abbau- oder/und Nebenprodukte	Andere Chemikalien von Interesse	C-Kampfstoff	Abbauprodukte	Andere Chemikalien von Interesse	
35	25.08.2013	03WPB	Keiner	Keine	Keine	Keiner	Keine		Vor Ort hergestellte Wischprobe als Blindprobe mit Methanol
36	25.08.2013	04WPB	Keiner	Keine	Keine	Keiner	Keine		Vor Ort hergestellte Wischprobe als Blindprobe mit Methanol
37		10	Keiner	Keine	Keine	Keiner	Keine		Haare
38		17	Keiner	Keine	Keine	Keiner	Keine		Haare
39		36	Keiner	Keine	Keine	Keiner	Keine		Haare
40		38	Keiner	Keine	Keine	Keiner	Keine		Haare
41		Boden	Keiner	Keine	Keine	Keiner	Keine		Blindprobe und Kontrollprobe, die vom OVCW-Labor hergestellt wurde
42		Boden	Keiner	Keine	Diisopropylmethylphosphonat*	Keiner	Keine	Diisopropylethylphosphonat*	

- Diisopropylethylphosphonat wurde vom OVCW-Labor den Kontrollproben zugesetzt (Positivkontrolle).
- GB: Sarin
- IPMPA: Isopropylmethylphosphonat (primäres Abbauprodukt von Sarin)
- DIMP: Diisopropylmethylphosphonat (Nebenprodukt der thermischen Zersetzung / Synthese von Sarin)
- MPFA: Methylphosphonfluorsäure (Produkt der thermischen Zersetzung von Sarin / Hydrolyse-Produkt von Methylphosphonsäuredifluorid (DF))

7.2 Biomedizinische Ergebnisse der Probenahme

SN	ID des Überlebenden	Labor 3		Labor 4		Anzeichen und Symptome											Weitere Informationen	
		Plasma	Urin	Plasma	Urin	Atemschwierigkeiten/ Dyspnoe	Augenreizungen	Übermäßiger Tränenfluss	Ver schwommenes Sehen	Übermäßiger Speichel- fluss	Husten	Übelkeit	Erbrechen	Krämpfe	Bewusst- losigkeit	Des- orientie- rung		Miosis
1	001	Pos.	n.z.	Pos.	n.z.	Ja	Ja		Ja				Ja		Ja	Ja		
2	002	Pos.	n.z.	Pos.	n.z.		Ja	Ja					Ja		Ja	Ja	Ja	
3	003	Pos.	ENV	Pos.	Pos.	Ja	Ja			Ja				Ja	Ja			
4	004	Pos.	n.z.	Pos.	n.z.	Ja			Ja			Ja		Ja	Ja	Ja		
5	005	Neg.	n.z.	Pos.	n.z.													
6	006	Pos.	ENV	Pos.	Pos.	Ja				Ja				Ja	Ja			
7	007	Pos.	n.z.	Pos.	n.z.								Ja		Ja	Ja		
8	008	Pos.	n.z.	Pos.	n.z.	Ja				Ja				Ja	Ja			
9	020	Pos.	n.z.	Pos.	n.z.	Ja	Ja		Ja				Ja				Nein	
10	021	Pos.	n.z.	Pos.	n.z.	Ja				Ja			Ja	Ja	Ja			
11	022	Pos.	ENV	Pos.	Pos.					Ja			Ja	Ja	Ja			
12	023	Pos.	ENV	Pos.	Pos.	Ja			Ja				Ja		Ja			
13	024	n.z.	n.z.	n.z.	n.z.				Ja	Ja				Ja				
14	024-1	Pos.	n.z.	Pos.	n.z.	Ja				Ja			Ja	Ja				
15	025	Pos.	n.z.	Pos.	n.z.	Ja			Ja					Ja				
16	026	Pos.	n.z.	Pos.	n.z.	Ja				Ja				Ja				
17	101	Pos.	ENV	Pos.	Pos.	Ja								Ja				
18	102	Pos.	n.z.	Pos.	n.z.	Ja								Ja				
19	104	Pos.	n.z.	Pos.	n.z.									Ja				
20	105	Neg.	n.z.	Neg.	n.z.	Ja			Ja									
21	106	Pos.	n.z.	Pos.	n.z.	Ja			Ja		Ja			Ja				
22	107	Neg.	n.z.	Neg.	n.z.													
23	108	Pos.	ENV	Pos.	Pos.	Ja							Ja				Ja	

SN	ID des Überlebenden	Labor 3		Labor 4		Anzeichen und Symptome											Weitere Informationen	
		Plasma	Urin	Plasma	Urin	Atemschwierigkeiten/ Dyspnoe	Augenreizungen	Übermäßiger Tränenfluss	Ver schwommenes Sehen	Übermäßiger Speichel- fluss	Husten	Übelkeit	Erbrechen	Krämpfe	Bewusst- losigkeit	Des- orientie- rung		Miosis
24	109	Neg.	n.z.	Pos.	n.z.	Ja			Ja					Ja				31-jähriger Mann, wohnhaft in Zamalka, Al-Mazraa. Berichten zufolge schlug eine Rakete 20 Meter von seinem Wohnhaus entfernt ein. Zur Zeit des mutmaßlichen Vorfalls befand er sich im Erdgeschoss. Acht von neun Familienmitgliedern wurden Berichten zufolge getötet.
25	110	Neg.	ENV	Neg.	Neg.													
26	111	Pos.	ENV	Pos.	Pos.	Ja	Ja		Ja			Ja	Ja					17-jähriger Mann, wohnhaft in Zamalka, Al Mazraa. Zur Zeit des mutmaßlichen Vorfalls befand er sich im Erdgeschoss. Vier von sieben Familienmitgliedern verlo-

SN	ID des Überlebenden	Labor 3		Labor 4		Anzeichen und Symptome											Weitere Informationen	
		Plasma	Urin	Plasma	Urin	Atemschwierigkeiten/ Dyspnoe	Augenreizungen	Übermäßiger Tränenfluss	Ver schwommenes Sehen	Übermäßiger Speichelfluss	Husten	Übelkeit	Erbrechen	Krämpfe	Bewusstlosigkeit	Desorientierung		Miosis
																		ren Berichten zufolge ihr Leben.
27	120	Pos.	n.z.	Pos.	n.z.	Ja			Ja					Ja		Ja		
28	121	Pos.	ENV	Pos.	Pos.	Ja			Ja					Ja		Ja		
29	122	n.z.	ENV	n.z.	Pos.	Ja	Ja		Ja					Ja				
30	123	Pos.	ENV	Pos.	Pos.		Ja	Ja	Ja					Ja	Ja	Ja	Ja	
31	124	Pos.	n.z.	Pos.	n.z.									Ja	Ja	Ja		34-jährige Frau, wohnhaft in Zamalka. Zur Zeit des mutmaßlichen Vorfalls befand sie sich im ersten Stock. Sechs von sieben Familienmitgliedern verloren Berichten zufolge ihr Leben.
32	125	Pos.	n.z.	Pos.	n.z.		Ja				Ja				Ja	Ja		8-jähriger Junge, wohnhaft in Zamalka. Zur Zeit des mutmaßlichen Vorfalls befand er sich im ersten Stock. Eines von sieben Familienmitgliedern verlor

SN	ID des Überlebenden	Labor 3		Labor 4		Anzeichen und Symptome											Weitere Informationen	
		Plasma	Urin	Plasma	Urin	Atemschwierigkeiten/ Dyspnoe	Augenreizungen	Übermäßiger Tränenfluss	Ver schwommenes Sehen	Übermäßiger Speichelfluss	Husten	Übelkeit	Erbrechen	Krämpfe	Bewusstlosigkeit	Desorientierung		Miosis
																		Berichten zufolge sein Leben.
33	126	Pos.	ENV	Pos.	Pos.	Ja								Ja	Ja	Ja		38-jährige Frau, wohnhaft in Zamalka. Zur Zeit des mutmaßlichen Vorfalls befand sie sich im ersten Stock. Vier von sechs Familienmitgliedern verloren angeblich ihr Leben, darunter ihr Ehemann und drei Kinder.
34	127	Pos.	ENV	Pos.	Pos.									Ja	Ja			30-jähriger Mann, wohnhaft in Zamalka, Al Mhareeq. Zur Zeit des mutmaßlichen Vorfalls befand er sich im zweiten Stock. Er verlor drei Familienmitglieder.
35	128	Pos.	ENV	Pos.	Pos.	Ja	Ja	Ja	Ja		Ja			Ja	Ja			

SN	ID des Überlebenden	Labor 3		Labor 4		Anzeichen und Symptome											Weitere Informationen	
		Plasma	Urin	Plasma	Urin	Atemschwierigkeiten/ Dyspnoe	Augenreizungen	Übermäßiger Tränenfluss	Ver schwommenes Sehen	Übermäßiger Speichelfluss	Husten	Übelkeit	Erbrechen	Krämpfe	Bewusstlosigkeit	Desorientierung		Miosis
36	129	Pos.	ENV	Pos.	Pos.				Ja		Ja				Ja	Ja		49-jähriger Mann, wohnhaft in Zamalka, Al Mazraa. Zur Zeit des mutmaßlichen Vorfalls befand er sich im ersten Stock. Acht von 20 Familienmitgliedern verloren Berichten zufolge ihr Leben. Eine Rakete schlug 20 Meter von seinem Wohnhaus entfernt ein.

ENV: Ergebnis zum heutigen Tag noch nicht vorliegend

ID des Überlebenden: Identifikationsnummer des Überlebenden

Neg: Negativ

n.z.: Nicht zutreffend

Pos: Positiv

SN: Seriennummer